

PLIEGO DE CONDICIONES

CLYP-DA-COM-CA-006-2025

“Reforzamiento y cerramiento de estructura de salón, remozamiento de duchas de piscina, construcción de caseta de vigilancia en el CCR Brasilito de Colypro”

**COLEGIO DE LICENCIADOS Y PROFESORES EN LETRAS,
FILOSOFÍA, CIENCIAS Y ARTES**

Febrero 2025

Teléfono

(506) 2437-8800
(506) 2539-9700

Fax

2437-8838
2539-9722

Web

www.colypro.com

Apartado

8-4880-1000, San José, Costa Rica

TABLA DE CONTENIDOS

1. CAPÍTULO I	4
CONDICIONES GENERALES PARA LA PRESENTACIÓN DE LA OFERTA	4
1.1.CONCEPTOS	4
1.2.PRESENTACIÓN DE LA OFERTA	5
1.2.1. De la forma de presentación de la oferta.	5
1.2.2. Sobre la experiencia del oferente y de los profesionales.	5
1.2.3. De los datos del oferente.	6
1.2.4. De las modificaciones de la oferta.	8
1.2.5. Monto de la oferta.	8
1.2.6. Del Objeto de la invitación a cotizar.	8
1.2.7. Documentos que deben acompañar a la oferta.	8
1.3.GARANTIA DE CUMPLIMIENTO.	9
1.4.SEGUROS E INDEMNIZACIONES.	10
1.5.PRECIOS, PLAZOS Y OTRAS CONDICIONES DE LA OFERTA	11
1.5.1. Precios de Oferta.	11
1.5.2. Fecha de inicio y plazo de Entrega.	11
1.5.3. Adelanto para iniciar la obra	11
1.5.4. Forma de pago	11
1.6.CRITERIOS DE EVALUACIÓN DE LAS OFERTAS	12
1.7.RECEPCIÓN DE LAS OFERTAS	13
1.8.MULTAS	14
1.9.PLAZO DE RESOLUCIÓN Y ACLARACIONES ADICIONALES	15
1.10. ADJUDICACIÓN	15
1.11. DOCUMENTOS DEL PLIEGO DE CONDICIONES	15
1.12. EXAMEN PREVIO DEL SITIO Y DE LOS DOCUMENTOS	16
2. CAPÍTULO II	17
TRÁMITES PREVIOS E INICIO DE LAS LABORES	17
2.1.ALCANCE DEL TRABAJO	17
2.2.INFORMACIÓN GRÁFICA	18
2.3.SEGURIDAD LABORAL	18

2.4.SERVICIOS TEMPORALES DE ELECTRICIDAD	18
3. CAPITULO III EJECUCIÓN	18
3.1.PROGRAMA DE TRABAJO	18
3.2.MATERIALES Y ACCESORIOS	18
3.3.CLÁUSULA “O SIMILAR APROBADO”	18
3.4.REFERENCIAS A NORMAS Y ESPECIFICACIONES	19
3.5.EQUIPO DE CONSTRUCCIÓN	19
3.6.SEGURIDAD EN LA CONSTRUCCIÓN	19
3.7.MANO DE OBRA	20
3.8.INSPECCIÓN O SUPERVISION	20
3.9.LIMPIEZA DEL SITIO Y DE LA OBRA	20
3.10. OTRAS OBLIGACIONES DEL OFERENTE	21
4. CAPÍTULO V	21
TERMINACIÓN Y RECIBO DE LA OBRA	21
4.1.TERMINACIÓN FINAL DE LA OBRA (RECEPCIÓN DEFINITIVA)	21
5. CAPÍTULO VI	22
5.1.PROPÓSITO	22
5.2.ESPECIFICACIONES	22
5.2.1. Reforzamiento y cerramiento del salón multiusos	22
5.2.2. Readecuación de espacio de duchas en la zona de piscina	27
5.2.3. Construcción de caseta de vigilancia	29

1. CAPÍTULO I

CONDICIONES GENERALES PARA LA PRESENTACIÓN DE LA OFERTA

1.1. CONCEPTOS

Para efectos del presente **CONCURSO**, serán aplicadas las siguientes definiciones:

Colypro: El Colegio de Licenciados y Profesores en Letras, Filosofía, Ciencias y Artes, Corporación quien contrata los servicios solicitados en el presente concurso.

Oferente: Persona física o jurídica que envíe una oferta para participar en el presente concurso privado.

Departamento de Infraestructura y Mantenimiento o DIM: Se refiere al Departamento de Infraestructura y Mantenimiento del Colypro.

Especificaciones: Son el conjunto de características técnicas que definen la calidad de los materiales, mano de obra, equipos, comportamiento, funcionalidad, operatividad de las obras y procesos constructivos.

Inspección: Se entiende por inspección la vigilancia o atención que el profesional o grupo de profesionales suministra durante el proceso de ejecución de una obra, con el fin de que ésta se realice de conformidad con las mejores prácticas constructivas, los planos de construcción, las especificaciones técnicas y demás documentos que forman parte del contrato respectivo. El servicio de inspección se presta mediante visitas periódicas a la obra por parte del profesional asignado para este fin.

Inspector: El Inspector es aquella persona física o jurídica encargada por el Colypro de la inspección técnica de la obra y del control de desarrollo de los trabajos de construcción, de conformidad con el contrato correspondiente, las leyes y reglamentos vigentes en la materia, podrá ser un consultor externo o personal del Departamento de Infraestructura y Mantenimiento del Colypro.

Pliego de condiciones: Forma en que se denominará en adelante a este documento, el cual corresponde a la invitación a cotizar a sobre cerrado **CLYP-DA-COM-CA-006-2025**.

Multas: Sanciones aplicadas por incumplimiento de responsabilidades, conforme lo acordado en el contrato respectivo, firmado entre las partes.

Oferta: Propuesta o cotización enviada por cada profesional o empresa invitada a participar según pliego de condiciones “**CLYP-DA-COM-CA-006-2025**”

Sitio: Se refiere a los terrenos o lugares en los cuales se ejecutarán las obras.

1.2. PRESENTACIÓN DE LA OFERTA

1.2.1. De la forma de presentación de la oferta.

Las ofertas deben presentarse en papel original junto con los documentos solicitados y deberá cumplir con:

- a) Estar en idioma español.
- b) Entregar en sobre cerrado, y el sobre deberá rotularse de la siguiente manera:

<p style="text-align: center;">COLYPRO</p> <p style="text-align: center;">PLIEGO DE CONDICIONES</p> <p style="text-align: center;">CLYP-DA-COM-CA-006-2025</p> <p style="text-align: center;">“Reforzamiento y cerramiento de estructura de salón, remozamiento de duchas de piscina, construcción de caseta de vigilancia en el CCR Brasilito de Colypro”</p> <p>OFERENTE:</p> <p>No. DE CÉDULA:</p>

- c) Firmada por el oferente.
- d) Ser clara, no tener tachaduras, borrones u otros defectos.
- e) **Todas** las páginas deberán ser numeradas en orden consecutivo (incluyendo la información complementaria).
- f) Vigencia mínima de 30 días hábiles.
- g) No se admitirán ofertas que se presenten después de la hora, fecha y lugar.

1.2.2. Sobre la experiencia del oferente y de los profesionales.

Teléfono

(506) 2437-8800
(506) 2539-9700

Fax

2437-8838
2539-9722

Web

www.colypro.com

Apartado

8-4880-1000, San José, Costa Rica

a) El oferente deberá estar inscrito, activo y al día con el pago de sus obligaciones ante el Colegio Federado de Ingenieros y Arquitectos. Deberá acreditar su situación aportando una certificación de dicho Colegio Profesional en la cual consten estas condiciones. Si el oferente ha tenido períodos de inhabilitación, ya sea voluntaria o en virtud de alguna sanción, deberá indicarlo en su oferta y aportar documento oficial del CFIA en el que consten las fechas de esos períodos.

b) Deberá aportar 5 referencias comerciales tal y como se indica en el punto

1.6 CRITERIOS DE EVALUACIÓN DE LAS OFERTAS.

1.2.3. De los datos del oferente.

La oferta deberá indicar:

- a) Nombre completo del oferente y/o razón social de la empresa.
- b) Número de cédula del oferente (personal o jurídica).
- c) Nombre del representante legal en caso de ser persona jurídica.
- d) Número de cédula del representante legal en caso de ser persona jurídica.
- e) Dirección exacta (del profesional o domicilio legal de la empresa).
- f) Números de teléfono.
- g) Medio oficial para recibir notificaciones.
- h) Nombre y número telefónico de la persona que atenderá asuntos relacionados con la oferta.

Además, deberán aportarse con la oferta los siguientes documentos:

- i) En caso de personas jurídicas, certificación de personería jurídica con no más de un mes de emitida.
- j) Copia (por ambos lados) de la cédula de identidad del representante legal.
- k) Los detalles gráficos (si aplica) y las especificaciones técnicas, impresos y debidamente firmados por el oferente.
- l) Declaración jurada con la siguiente leyenda:

Teléfono

(506) 2437-8800
(506) 2539-9700

Fax

2437-8838
2539-9722

Web

www.colypro.com

Apartado

8-4880-1000, San José, Costa Rica

Persona física:

Yo _____ (*Nombre*) _____, cédula _____ (x-xxxx-xxxx) _____, como oferente del proyecto **“Reforzamiento y cerramiento de estructura de salón, remozamiento de duchas de piscina, construcción de caseta de vigilancia en el CCR Brasilito de Colypro”**, declaro bajo juramento que no tengo parentesco, en primero, segundo y hasta el tercer grado inclusive, por afinidad o consanguinidad, con alguno de los siguientes representantes de Colypro:

- i. Miembros de la Junta Directiva, Juntas Regionales, Comisiones y otros órganos.
- ii. Colaboradores de la Unidad de Compras y del Departamento de Infraestructura y Mantenimiento, Encargados de Unidades y las Jefaturas de Departamento.
- iii. El Director Ejecutivo, la Subdirección Ejecutiva.
- iv. Gestores regionales y Gestores Académicos.

Persona Jurídica:

Yo _____ (*Nombre del representante legal*) _____, representante legal de la empresa _____ (*nombre de la empresa*) _____, cédula jurídica _____ (x-xxxx-xxxx) _____, como oferente del proyecto **“Reforzamiento y cerramiento de estructura de salón, remozamiento de duchas de piscina, construcción de caseta de vigilancia en el CCR Brasilito de Colypro”**, declaro bajo juramento que no tengo parentesco, en primero, segundo y hasta el tercer grado inclusive, por afinidad o consanguinidad, con alguno de los siguientes representantes de Colypro:

- i. Miembros de la Junta Directiva, Juntas Regionales, Comisiones y otros órganos.
- ii. Colaboradores de la Unidad de Compras y del Departamento de Infraestructura y Mantenimiento, Encargados de Unidades y las Jefaturas de Departamento.
- iii. El Director Ejecutivo, la Subdirección Ejecutiva.

Teléfono

(506) 2437-8800
(506) 2539-9700

Fax

2437-8838
2539-9722

Web

www.colypro.com

Apartado

8-4880-1000, San José, Costa Rica

- iv. Gestores regionales y Gestores Académicos.
- m) El oferente deberá presentar prueba de que se encuentra inscrito y al día ante la Caja Costarricense de Seguro Social (C.C.S.S.), así como ante la Dirección General de Tributación Directa del Ministerio de Hacienda. Toda empresa o profesional que cuente con personal deberá estar inscrito como patrono ante la C.C.S.S.
- n) Presentar el documento donde la Empresa o profesional garantice que está inscrita y al día ante el CFIA.

1.2.4. De las modificaciones de la oferta.

Una vez presentado el sobre que contiene la oferta, no podrá ser retirada y se entiende que pertenece a **Colypro**.

1.2.5. Monto de la oferta.

La oferta deberá ser presentada en **colones**, moneda de curso legal de Costa Rica, por ende, no procederá el reajuste de precios. En caso de haber diferencias entre las cifras en letras y las dadas en números en las ofertas, será válida únicamente la cantidad expresada en letras.

1.2.6. Del Objeto de la invitación a cotizar.

El objeto del presente pliego de condiciones corresponde a la contratación de servicios para el proyecto "**Reforzamiento y cerramiento de estructura de salón, remozamiento de duchas de piscina, construcción de caseta de vigilancia en el CCR Brasilito de Colypro**", de conformidad con las especificaciones técnicas que se adjuntan, para los efectos de la presente invitación.

1.2.7. Documentos que deben acompañar a la oferta.

Desglose del presupuesto: El oferente debe presentar en su oferta un desglose detallado de las actividades a realizar según el siguiente cuadro de referencia:

TABLA DE DESGLOSE DEL PRECIO		
ÍTEM	Descripción	Precio
1	Cerramiento del salón	₡ -

Teléfono

(506) 2437-8800
(506) 2539-9700

Fax

2437-8838
2539-9722

Web

www.colypro.com

Apartado

8-4880-1000, San José, Costa Rica

2	Duchas de piscina	₡	-
3	Caseta de vigilancia	₡	-
Sub total		₡	-
I.V.A.		₡	-
Total		₡	-

Nota: El anterior cuadro es una guía para la agrupación de las actividades. El oferente debe incluir todos los ítems que completen el proyecto.

1.3. GARANTIA DE CUMPLIMIENTO.

Una vez adjudicada la obra, Colypro se asegurará de la correcta ejecución del contrato con la garantía de cumplimiento, en el eventual caso de no realizarse los servicios de la forma requerida en el presente pliego de condiciones, planos, especificaciones técnicas, términos de la adjudicación y buena fe.

La garantía de cumplimiento podrá ser respaldada únicamente mediante los siguientes valores:

- A. Depósito de efectivo o transferencia de fondos a la orden de Colypro.**
- B. Cheque de gerencia a la orden de Colypro.**
- C. Certificado de depósito a plazo extendido por el Sistema Bancario Nacional, explícita y claramente a nombre de Colypro.**

Esta garantía, respalda el fiel cumplimiento de las obligaciones contractuales en cuanto al modo, forma y sustancia de lo contratado, así como el plazo. Deberá ser incondicional y por el simple hecho de expedirla, el garante admite todos los términos de éste pliego de condiciones. El adjudicatario rendirá una garantía de cumplimiento que cubrirá el **5 % (cinco por ciento)** del monto total de lo adjudicado en colones. Tendrá una vigencia igual al plazo de ejecución de la obra, más noventa días naturales adicionales a la fecha contractual de recepción definitiva del objeto del contrato:

PLAZO DE LA GARANTÍA DE CUMPLIMIENTO =

Teléfono

(506) 2437-8800
(506) 2539-9700

Fax

2437-8838
2539-9722

Web

www.colypro.com

Apartado

8-4880-1000, San José, Costa Rica

PLAZO DE EJECUCIÓN DE LA OBRA + VIGENCIA (90 DÍAS NATURALES)

El plazo de la garantía de cumplimiento se prorrogará de forma automática, conforme se amplíe el plazo de entrega del objeto del contrato. La garantía se devolverá dentro de los treinta (30) días hábiles siguientes a la fecha que Colypro tenga por definitivamente ejecutado el contrato a satisfacción, excepto que el adjudicatario incumpliere los términos de la adjudicación correspondiente, en cuyo caso dicha garantía se hará efectiva, siempre en el entendido de que la ejecución de la garantía, no excluye el cobro en vía judicial de los daños y perjuicios ocasionados al contratante, por el incumplimiento del Oferente adjudicado.

El Contratista deberá solicitar la devolución de la garantía de cumplimiento por escrito, firmada por su Representante Legal.

Colypro no reconocerá intereses por las garantías depositadas a su favor, durante el período de permanencia; sin embargo, los intereses que devenguen los títulos depositados en garantía hasta el momento en que se ejecuten, pertenecen a su legítimo dueño o depositante. La ejecución de las garantías, no excluye el cobro en vía judicial, de los daños y perjuicios ocasionados a Colypro en caso de incumplimiento del oferente adjudicado, si estos fueran mayores a los montos cobrados en vía administrativa.

1.4. SEGUROS E INDEMNIZACIONES.

Oferente de ser adjudicado, al momento de ejecutar los trabajos de perforación del pozo, instalación de tuberías, equipos entre otros (ejecución de obra), obtendrá y mantendrá durante el tiempo que duren los trabajos las siguientes pólizas:

Póliza de riesgos del trabajo del Instituto Nacional de Seguros (INS).

Póliza de Responsabilidad Civil Construcción. Para el presente concurso privado el oferente que resulte adjudicado deberá suscribir la Póliza de Responsabilidad Civil Construcción por un monto de **cincuenta y cinco millones de colones**, para cubrir lesiones personales o muerte accidental, dentro y fuera del sitio de la construcción, que resulten del trabajo realizado. Deberá presentar a Colypro copia de todas las pólizas de seguro relacionadas con el proyecto, antes de la firma del respectivo contrato.

1.5. PRECIOS, PLAZOS Y OTRAS CONDICIONES DE LA OFERTA

1.5.1. Precios de Oferta.

Colypro, únicamente tomará en cuenta aquellas ofertas que indiquen precios en firme, definitivos e invariables, unitarios y totales.

El precio de la oferta deberá ser por valor neto, e incluirá todos los costos, entre ellos transporte, desalmacenaje, materiales, mano de obra, equipos, etc., así como el detalle de los impuestos que se consideran en el precio.

En caso de no indicar el impuesto, se entenderá que el costo incluye todos los impuestos de ley. Se entiende que todos los precios de materiales y equipos son puestos en obra.

1.5.2. Fecha de inicio y plazo de Entrega.

El **oferente** deberá indicar el plazo de estudios, tramitología, permisos y ejecución de las obras en **días naturales**.

El plazo empezará a correr contra la firma del contrato.

El oferente deberá, por lo tanto, incluir en el plazo de su oferta, el tiempo que podría tardar su logística y organización de personal, el tiempo que podría tardar tramitando las pólizas en caso de no tenerlas o modificar las que tengan vigentes de ser necesario y el tiempo que podrían tardar en poder hacer efectiva la entrega de la garantía de cumplimiento a Colypro. Dado que el requisito de garantía de cumplimiento es indispensable no se permitirá el inicio de las labores hasta que la misma sea entregada. Al igual que al momento de iniciar las labores de ejecución de la perforación del pozo y habilitación del mismo el contratista deberá entregar antes las pólizas indicadas.

1.5.3. Adelanto para iniciar la obra

El oferente adjudicado podrá solicitar a Colypro hasta un **10% máximo de anticipo** para inicio de la obra contra firma del contrato.

1.5.4. Forma de pago

Según el punto anterior, si el oferente adjudicado solicita anticipo de obra, el restante 80% por pagar se hará según las actividades descritas detalladas en el punto **1.2.7**, reservándose

un 10% del total contratado contra entrega y recepción a entera satisfacción del proyecto por parte de Colypro. Esta forma de pago quedaría de la siguiente manera:

10% Anticipo.

80% Contra avances por hitos según actividades descritas.

10% Contra entrega y recepción del proyecto.

Si el oferente no solicitara anticipo se trabajará bajo la misma modalidad de pago, con la diferencia que será 90% según hitos terminados y el mismo 10% contra entrega del proyecto.

Los avances del proyecto serán tramitados para el respectivo pago mediante hitos de actividad completada según lo solicitado en el punto **1.2.7**.

1.6. CRITERIOS DE EVALUACIÓN DE LAS OFERTAS

Para determinar la elegibilidad de un profesional o de una empresa a ser la adjudicataria, se tomará en consideración únicamente aquellas ofertas que cumplan con los requisitos solicitados en el concurso. Las ofertas que pasen la Fase de Admisibilidad, serán evaluadas, primordialmente con base en los siguientes aspectos:

- A. Precio. Peso 60 pts de 100 pts.
- B. Experiencia del oferente. Peso 35 pts de 100 pts.
- C. Plazo de entrega de las obras. Peso 5 pts de 100 pts.
- D. Garantía de las obras. No tiene puntaje, pero es requisito de admisibilidad de la oferta que el oferente le brinde al menos 2 años de garantía a Colypro sobre las obras.

Dado que la experiencia es un rubro de alto valor para la calificación de la oferta el oferente debe presentar con su oferta:

- **Cinco referencias** comerciales a las cuales se les enviará un formulario de Google con una serie de preguntas sobre el algún proyecto similar contratado al oferente y el resultado del mismo en cuanto a plazo de entrega, costo, calidad, etc. La persona de referencia debe conocer el proyecto y al oferente de primera mano y tener

disponibilidad para contestar el formulario en el tiempo establecido por Colypro. La información de las referencias necesaria se muestra en el siguiente cuadro:

Nombre del cliente:	
Tipo de proyecto:	
Número de teléfono:	
e-mail:	

- **Curriculum** de proyectos del profesional o empresa (puede ser la lista de proyectos inscritos ante CFIA), es de vital importancia que indiquen la fecha de ejecución de cada proyecto, esta información se utiliza para comprobar los años en el mercado de la empresa o profesional.

No se admiten para la evaluación de la experiencia cartas, ni certificaciones de obra realizada. La única excepción a esta regla es que la referencia sea alguna entidad pública, ya que estas por protocolos de seguridad informática no responden correos de la índole del que será enviado.

En el caso de oferentes que ya hayan cotizado a Colypro en proyectos similares en otras ocasiones, se les tomará en cuenta **una** referencia, la cual deben explícitamente mencionar en la oferta junto con el tipo de proyecto y las otras cuatro aportarlas con otros clientes según lo indicado.

1.7. RECEPCIÓN DE LAS OFERTAS

Las ofertas deberán de ser entregadas en la recepción del edificio administrativo de la Sede de Colypro, ubicada en Desamparados de Alajuela, 2 km sureste de la Guardia Rural, a más tardar a las 4:00 p.m. del día **24 de marzo del 2025.**

La apertura de las ofertas será privada a discreción de **Colypro** y no se aceptarán apelaciones al proceso.

De requerirse ampliaciones del plazo para entregar la oferta, el oferente deberá solicitarlo por escrito con su respectiva justificación y de ser aprobada la prórroga por Colypro se informará de dicha ampliación a todos los oferentes.

1.8. MULTAS

En caso de incumplimiento o atraso en la entrega de las actividades y la obra debidamente terminada, según la fecha establecida en el contrato y sus ampliaciones, se impondrá una multa por cada día natural de atraso en la entrega de la obra terminada de un 0.5 % y hasta un máximo acumulado equivalente al 25.0% del monto contratado, en cuyo caso se considerará que ha habido incumplimiento de las condiciones contractuales por parte del **oferente adjudicado**.

Colypro queda autorizado para deducir la suma correspondiente a las citadas multas, de las cuentas pendientes presentadas al cobro, o de la garantía de cumplimiento o de las retenciones de pagos, o de ajustes pendientes de pago, o de todos estos conceptos juntos, si por separado no resultasen suficientes. Dichas multas pasarán a poder de **Colypro**, sin perjuicio de cualquier otra acción que considere procedente.

En caso de atraso o incumplimiento de las obligaciones contraídas por **el oferente adjudicado**, además, Colypro podrá disolver el contrato, con el respectivo cobro de los daños y perjuicios no cubiertos y aplicar las demás garantías y sanciones administrativas señaladas en esta invitación.

Así mismo, **Colypro** podrá retener, a causa de evidencia descubierta con posterioridad, y también anular todo o parte de cualquier pago, hasta donde sea necesario para proteger sus intereses, para evitar incurrir en pérdidas a causa de:

Vencimiento de la póliza de responsabilidad civil, incumplimiento en el pago de seguros del trabajo del INS, y deudas con la CCSS.

- A.** Obras defectuosas que no hayan sido corregidas.
- B.** Una duda razonable de que la obra pueda ser terminada con el saldo a pagar.
- C.** Indemnización de daños y perjuicios ocasionados por incumplimiento imputable al contratista.
- D.** Demandas presentadas contra el **oferente adjudicado** por incumplimiento de pago a los trabajadores empleados para la obra contratada por Colypro.
- E.** Daño a otro **Contratista**.
- F.** Diferencia en el avance de obra reportado con respecto al avance real en sitio, según Inspección.

Cuando las causas que dieran pie a la retención fueran cumplidas por **el oferente adjudicado**, el pago retenido le será devuelto. **El oferente adjudicado** no tendrá derecho a cobrar intereses sobre las sumas retenidas. En caso de que la inspección **de Colypro** detectara el incumplimiento de la normativa laboral y de seguridad ocupacional, como el caso de trabajadores sin equipo adecuado, incumplimiento de obligaciones obrero patronales u otra de la misma naturaleza de la responsabilidad social, se multará al contratista con la suma de ₡ 100.000 colones por evento. Esta multa se aplicará a la factura de avance correspondiente al siguiente corte más cercano al momento en que se detecte la irregularidad. La inspección anotará cada evento en la bitácora de la obra. Si un trabajador reincide más de dos veces, se le ordenará al contratista su retiro de la obra.

1.9. PLAZO DE RESOLUCIÓN Y ACLARACIONES ADICIONALES

El plazo máximo que **Colypro** se reserva para estudiar y resolver éste pliego de condiciones es de treinta (30) días hábiles contados a partir de la fecha de apertura de las ofertas. Este período podrá ser prorrogado en caso de ser necesario, de previo a la adjudicación.

Colypro, podrá solicitar las aclaraciones que estime pertinentes en tanto no impliquen o signifiquen en manera alguna, modificación o alteración de las condiciones establecidas o varíen las ofertas técnicas y/o económicas. Dichas aclaraciones deberán presentarse por escrito dentro del plazo que en la solicitud se indique y constituirán parte integral de la oferta.

1.10. ADJUDICACIÓN

Colypro se reserva el derecho de adjudicar la oferta que juzgue más conveniente, ya sea parcial o totalmente o de rechazarlas todas, si ninguna conviniere a sus intereses. Igualmente se reserva el derecho de contratar separadamente parte de ella. La adjudicación, se hará al **oferente** que, cumpliendo con todos los requisitos y condiciones exigidos en el pliego de condiciones, ofrezca las mejores condiciones, según la conjugación de los diversos elementos que intervienen.

1.11. DOCUMENTOS DEL PLIEGO DE CONDICIONES

Los documentos del pliego de condiciones están constituidos por:

- Información gráfica.

Teléfono

(506) 2437-8800
(506) 2539-9700

Fax

2437-8838
2539-9722

Web

www.colypro.com

Apartado

8-4880-1000, San José, Costa Rica

- Especificaciones técnicas.
- Invitación a cotizar, que incluye las instrucciones a los oferentes y condiciones generales.
- Tabla de pagos.
- Aclaraciones o modificaciones posteriores, por escrito, si las hubiere.
- Información gráfica que se adicione posteriormente para aclarar el alcance del trabajo, si fuera necesario.

Los documentos de la invitación se complementan entre ellos y lo que se exija en uno será tan obligante como si se exigiera en todos. Todos los documentos se entregan al oferente en digital.

Las aclaraciones a solicitud de parte de los oferentes, deberán ser dirigidas a la Unidad de Compras de Colypro, al correo electrónico dennisb@colypro.com, dentro del primer tercio del plazo para presentar ofertas y serán resueltas dentro de los cinco días hábiles siguientes a su presentación. Las que sean presentadas fuera de ese plazo podrán ser atendidas, pero no impedirán la recepción señalada de ofertas.

Las aclaraciones o consultas, se responderán por escrito y con copia vía correo electrónico a todos los participantes.

1.12. EXAMEN PREVIO DEL SITIO Y DE LOS DOCUMENTOS

Es requisito indispensable, que antes de someter su oferta, el **oferente** visite el sitio del proyecto, examine la información gráfica si existiere y especificaciones relacionadas con éste y se informe plenamente del carácter y extensión de la obra a realizar, así como de las condiciones de espacio y limitaciones del sitio que puedan en alguna forma afectar el trabajo y la logística. Al momento de la visita Colypro levantará constancia de haberse realizado la inspección al sitio.

Es obligación del Oferente, consultar e incluir en su presupuesto, todos aquellos elementos y detalles constructivos omitidos en la información gráfica o especificaciones, que puedan advertirse e identificarse con una adecuada revisión de los documentos de la invitación, así como mediante la visita al sitio.

La visita técnica al sitio es de carácter OBLIGATORIO y todos los oferentes que deseen participar del concurso deberán estar presentes el día 10 DE MARZO DEL 2025, A LAS 11:30 a.m. no se podrán hacer visitas individuales o posteriores esta fecha.

La dirección del proyecto es: Guanacaste, Santa Cruz, Cabo Vela, Brasilito, contiguo al Restaurante IL Forno, 500 m. sur de la Escuela.

No se podrán hacer visitas individuales o posteriores estas fechas.

2. CAPÍTULO II

TRÁMITES PREVIOS E INICIO DE LAS LABORES

2.1. ALCANCE DEL TRABAJO

El alcance del trabajo del **Oferente Adjudicado** es el siguiente:

- a) El **oferente adjudicado** suministrará toda la mano de obra, materiales, equipo, trabajo especializado y toda otra labor necesaria para ejecutar los estudios, tramitología, ejecución de obra y habilitación del pozo según está determinada por la información gráfica, especificaciones y otros documentos contractuales.
- b) El **oferente adjudicado al momento de ejecutar obra**, deberá familiarizarse completamente con el sitio y con las condiciones no expresamente indicadas, pero que son fácilmente visibles o razonablemente previsibles como resultado de un examen cuidadoso del sitio de la obra y de las condiciones locales.
- c) El **oferente adjudicado cuando ejecute obra** deberá proteger las propiedades vecinas o existentes que pudieran ser afectadas por efecto de las labores a realizar. Cualquier daño que produzca en ellos como resultado de las obras que se ejecuten bajo este contrato es responsabilidad exclusiva del **oferente adjudicado**.

El oferente adjudicado deberá estudiar detalladamente la información gráfica si la hubiere y las especificaciones antes del inicio de cualquier parte o etapa de la obra. Si encontrase dudas o discrepancias tanto en detalles, especificaciones o dimensiones, ellas deberán ser informadas por escrito de inmediato a Colypro, antes de empezar los trabajos.

2.2. INFORMACIÓN GRÁFICA

Para ejecutar los trabajos, **Colypro** suministrará al **oferente adjudicado** información gráfica y especificaciones técnicas, en modo digital.

2.3. SEGURIDAD LABORAL

El **oferente adjudicado cuando ejecute obra en el sitio** deberá cumplir con lo requerido para rotulación y equipo de seguridad laboral, de indicaciones generales, de cierres temporales y demás actividades que se requiera señalar.

2.4. SERVICIOS TEMPORALES DE ELECTRICIDAD

Corren por cuenta y riesgo del **oferente adjudicado** todos los tendidos *secundarios* (extensiones, etc.) necesarios para la ejecución de obra del Contrato.

3. CAPITULO III EJECUCIÓN

3.1. PROGRAMA DE TRABAJO

Al firmar el contrato, el oferente adjudicado deberá entregar al Colypro, un cronograma de trabajo y una proyección del flujo de caja para todo el plazo del proyecto.

3.2. MATERIALES Y ACCESORIOS

Todos los materiales principales y los accesorios incorporados a la obra deberán ser nuevos y de las calidades indicadas en la información gráfica y/o en especificaciones técnicas.

3.3. CLÁUSULA "O SIMILAR APROBADO"

Cuando se indique en la información gráfica o especificaciones "o similar aprobado" (O.S.A.) en algunos procedimientos, tipos de equipo o clases de materiales por medio de marcas de fábrica y números de catálogo o nombre del fabricante, esto no significa imponer procedimiento, tipo de equipo o clase de material, sino simplemente pretende exponer un medio para establecer un modelo de comparación. Cualquier otro procedimiento, tipo de equipo o clase de material hecho por otro fabricante o distribuidor que llene completamente los fines de las especificaciones y que la inspección apruebe por escrito, serán aceptables por el Colypro.

Cuando no se indique O.S.A., deberá respetarse exactamente la indicación específica.

3.4. REFERENCIAS A NORMAS Y ESPECIFICACIONES

En el caso de que las especificaciones u otras normas a las que se haga referencia en los documentos del Contrato, hayan sido modificadas o actualizadas, regirá la última edición o modificación de tal especificación, siempre que ésta se haya efectuado antes de que se entreguen las propuestas al Colypro.

3.5. EQUIPO DE CONSTRUCCIÓN

El equipo y las herramientas que se usen en los trabajos deberán estar en perfectas condiciones de funcionamiento. También deberán ser idóneos en cuanto a su capacidad y a otras características importantes, para obtener con ellos el rendimiento que se considera indispensable.

La inspección o el Colypro podrá ordenar el retiro inmediato de cualquier equipo que no considere adecuado, y exigir al oferente adjudicado que los sustituya en el menor tiempo posible, por otro que satisfaga las necesidades de la obra.

3.6. SEGURIDAD EN LA CONSTRUCCIÓN

El oferente adjudicado al momento de ejecutar trabajos en el sitio, será el responsable de la seguridad en la construcción, mantendrá continuamente, protección adecuada de todas sus obras contra daños y en general protegerá los bienes del Colypro o de terceros, contra daños o pérdidas que surjan en relación con este Contrato.

El oferente adjudicado tomará todas las precauciones necesarias para la seguridad de sus empleados en el trabajo y cumplirá con todas las leyes y reglamentos de seguridad, previsión y con todos los Códigos de edificación aplicables, para evitar accidentes o daños a las personas que se encuentra en, cerca de, o contiguas al lugar en donde se efectúa el trabajo, trabajadores o terceros, asumiendo la responsabilidad correspondiente. El oferente adjudicado deberá cumplir con todas las disposiciones del "Reglamento de Seguridad en Construcciones". Decreto No. 25235-MT55 del 27 de junio de 1996 y sus reformas.

El oferente adjudicado erigirá y mantendrá como es debido en todo momento, según lo requieran las condiciones y progreso de las obras, todas las salvaguardias necesarias para la protección de los trabajadores y del público.

El oferente adjudicado mantendrá sus equipos, el almacenamiento de materiales y las actividades de sus trabajadores en perfecto orden y limpieza.

Durante el proceso de la obra, no sobrecargará irrazonablemente las estructuras y remediará inmediatamente cualquier condición de peligro que indique el supervisor asignado.

En cualquier emergencia que afecte la seguridad de la obra, de propiedad contigua, o en caso de que peligren vidas humanas, el oferente adjudicado, sin instrucciones o autorización especial de la Inspección o del Contratante podrá, según aquí se le permite, actuar a su juicio para evitar pérdidas o daños.

3.7. MANO DE OBRA

Toda la mano de obra deberá ser suficientemente calificada y el trabajo que ejecute de primera calidad, a juicio de la inspección y de Colypro. La inspección o Colypro podrá exigir al oferente adjudicado la destitución de cualquiera de sus empleados si lo juzga incompetente, descuidado, insubordinado u objetable en cualquier aspecto que vaya en detrimento o en perjuicio del trabajo. El oferente adjudicado no podrá emplearlo de nuevo en parte alguna de la obra.

3.8. INSPECCIÓN O SUPERVISIÓN

En este caso, la supervisión será realizada por el personal del Departamento de Infraestructura y Mantenimiento del Colypro.

3.9. LIMPIEZA DEL SITIO Y DE LA OBRA

El oferente adjudicado en el momento de ejecutar obra en el sitio, mantendrá en todo momento libre de acumulación de desperdicios o basuras la propiedad donde se ejecuta la obra y sus alrededores, públicos y privados, además el desecho de esos desperdicios o basura deben de adaptarse a las adecuadas prácticas ambientales que no afecten el uso adecuado de los recursos naturales.

Al finalizar la obra deberá retirar de la propiedad privada y pública toda estructura temporal, escombros y material de desecho resultantes de sus operaciones. Acorde con su finalidad, la obra deberá quedar en un estado de limpieza satisfactorio a juicio de la inspección y de Colypro.

3.10. OTRAS OBLIGACIONES DEL OFERENTE

El oferente acepta todas las condiciones de esta Invitación a cotizar y se compromete a ajustarse a la información gráfica y especificaciones y a las observaciones que haga la inspección y el Colypro.

Cualquier parte de la obra que no estuviera de acuerdo con la información gráfica y las especificaciones, así como cualquier trabajo defectuoso por la calidad de los materiales, por descuido o por deficiencia de la mano de obra, a juicio de la inspección o de Colypro, deberá ser repuesto inmediatamente por el oferente adjudicado.

El hecho de que Colypro hubiere aprobado por escrito, la calidad integral de los trabajos realizados, no releva al Contratista de su obligación legal en el caso de que la obra resultare defectuosa posteriormente.

Cualquier parte de la obra que no estuviere de acuerdo con la información gráfica y las especificaciones, será considerada también como trabajo defectuoso.

El oferente adjudicado obrará de acuerdo con todas las leyes, reglamentos y normas relacionados con la ejecución del trabajo, según ha sido trazado y especificado. Si el Contratista advirtiera que la información gráfica, las especificaciones o ambos no se ajustan en algo a tales leyes, reglamentos o normas, lo notificará inmediatamente a Colypro, por escrito. Si hubiere cualquier variación indispensable, se efectuará mediante notificación escrita al Contratista.

Si el oferente adjudicado ejecuta un trabajo contrario a dichas disposiciones legales, será el único y directo responsable.

El oferente adjudicado será responsable ante el Colypro de todos los actos u omisiones de sus Subcontratistas y de personas directa o indirectamente empleadas por ellos, como lo será por actos, omisiones o faltas imputables a personas directa o indirectamente empleadas por él. Nada de lo contenido en los documentos entre ellos creará una relación contractual entre ningún Subcontratista y el Contratante.

4. CAPÍTULO V

TERMINACIÓN Y RECIBO DE LA OBRA

4.1. TERMINACIÓN FINAL DE LA OBRA (RECEPCIÓN DEFINITIVA)

Teléfono	Fax	Web	Apartado
(506) 2437-8800 (506) 2539-9700	2437-8838 2539-9722	www.colypro.com	8-4880-1000, San José, Costa Rica

Antes de imprimir este documento, piense bien si es necesario hacerlo.
Proteger el medio ambiente está en sus manos.

Cuando el **oferente adjudicado** haya terminado los trabajos lo comunicará por escrito al **Colypro**, solicitando una inspección final y adjuntando las facturas o solicitudes de pago pendientes.

Si después de efectuada la inspección final, **Colypro** determina que la obra ha sido concluida en su totalidad, emitirá un "Acta de Recepción del Proyecto" y autorizará el pago de las facturas por obra realizada.

La recepción definitiva de la obra no exime de responsabilidad al **oferente adjudicado** por incumplimientos o vicios ocultos de la obra.

5. CAPÍTULO VI

ESPECIFICACIONES TÉCNICAS

5.1. PROPÓSITO

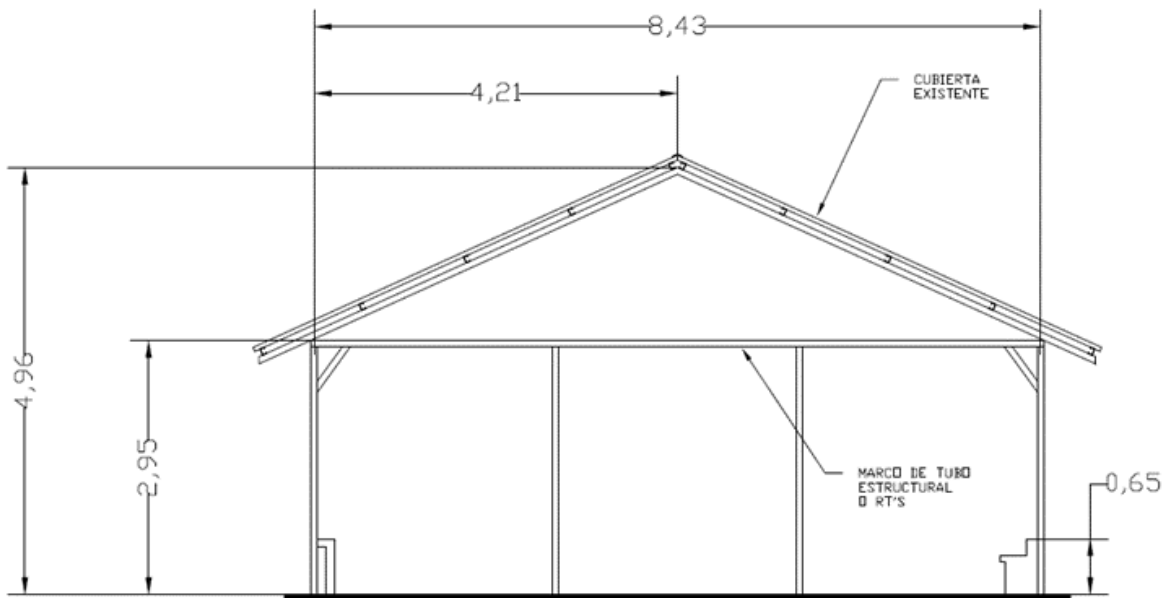
Reforzar y cerrar con sistema muro seco la estructura del salón multiuso, readecuar el espacio de las duchas en la zona de piscina, construcción de una caseta de vigilancia liviana.

5.2. ESPECIFICACIONES

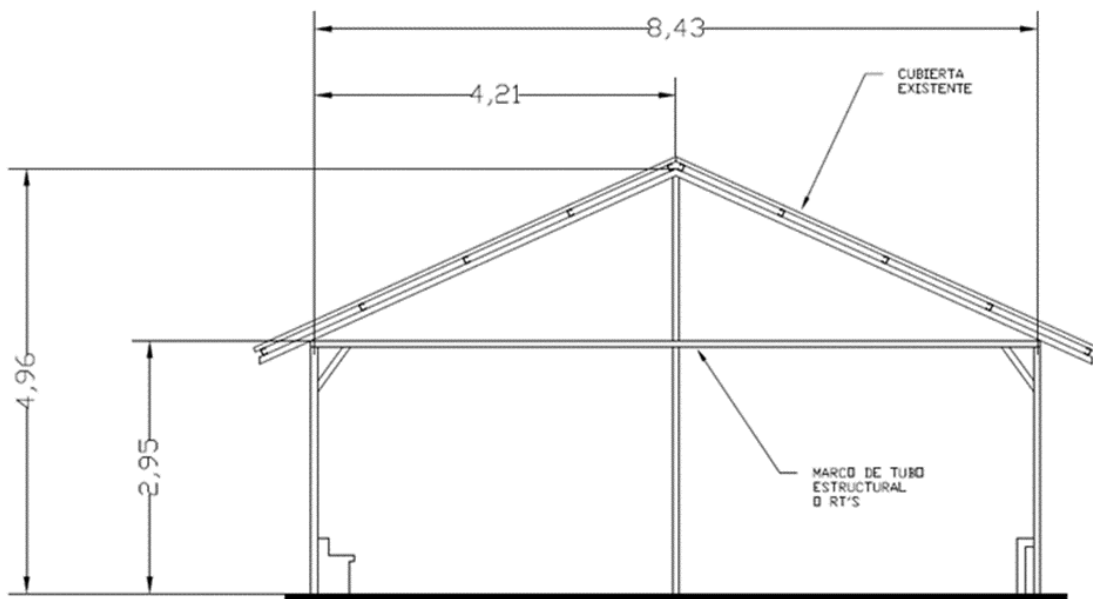
5.2.1. **Reforzamiento y cerramiento del salón multiusos**

Reforzar la estructura existente con los elementos mostrados en la información gráfica adjunta. El refuerzo implica también generar los buques de puertas y ventanas. Se muestra la estructura existente y la estructura reforzada:

Estructura existente



ELEVACION NORTE
EXISTENTE



ELEVACION SUR
EXISTENTE

Teléfono

(506) 2437-8800
(506) 2539-9700

Fax

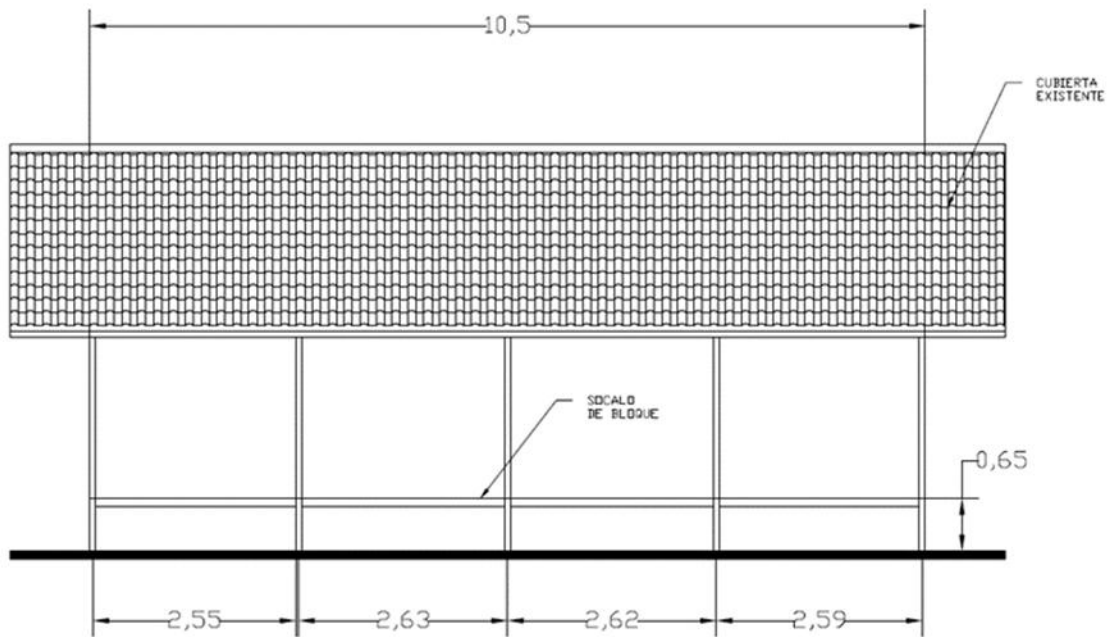
2437-8838
2539-9722

Web

www.colypro.com

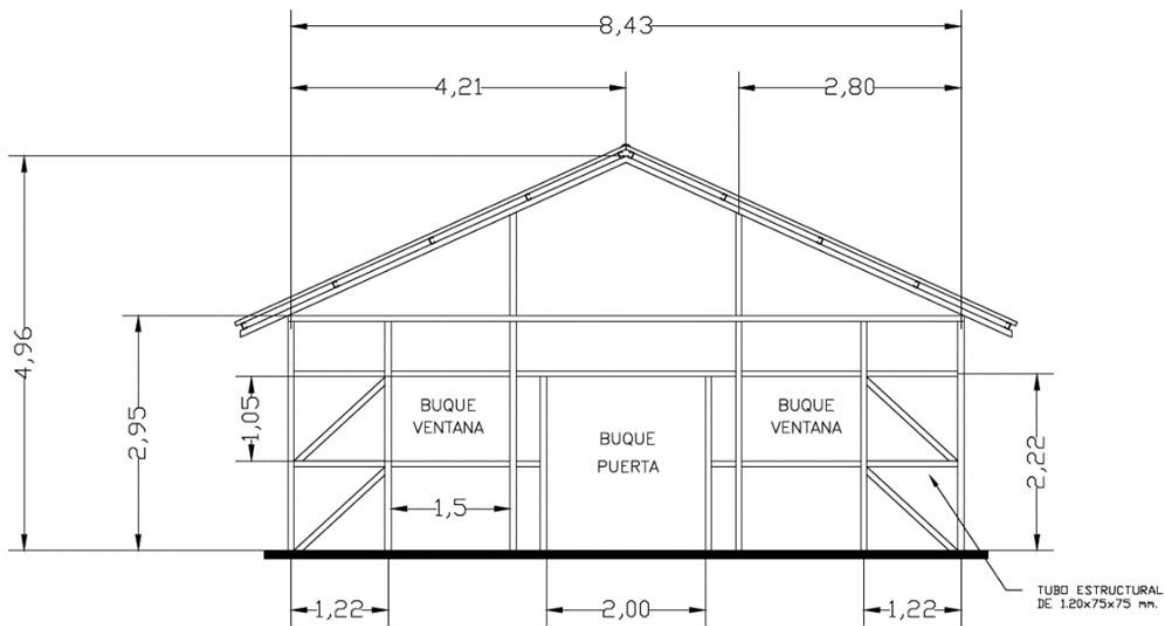
Apartado

8-4880-1000, San José, Costa Rica



ELEVACION ESTE
EXISTENTE

Estructura reforzada



ELEVACION NORTE

Teléfono

(506) 2437-8800
(506) 2539-9700

Fax

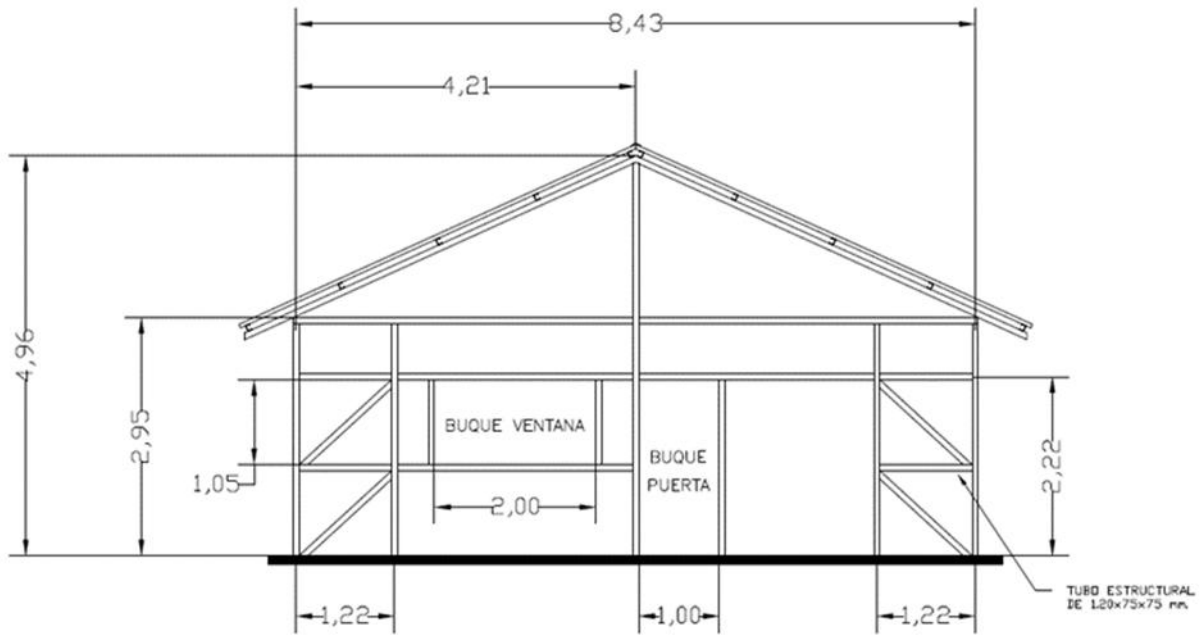
2437-8838
2539-9722

Web

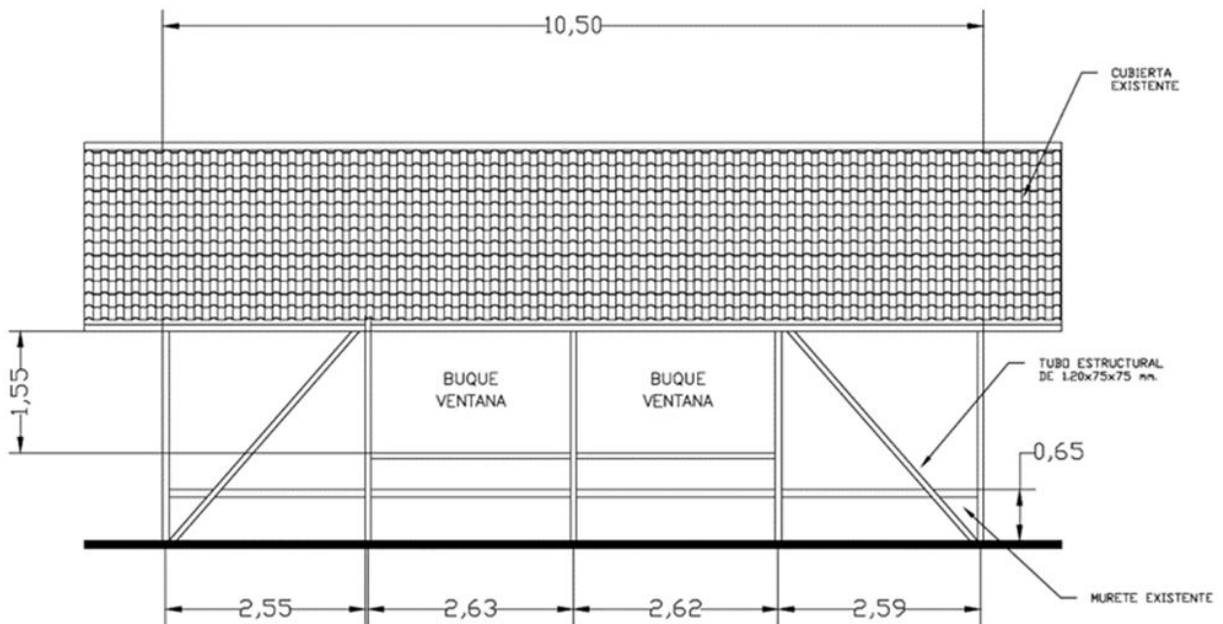
www.colypro.com

Apartado

8-4880-1000, San José, Costa Rica



ELEVACION SUR



ELEVACION ESTE

Teléfono

(506) 2437-8800
(506) 2539-9700

Fax

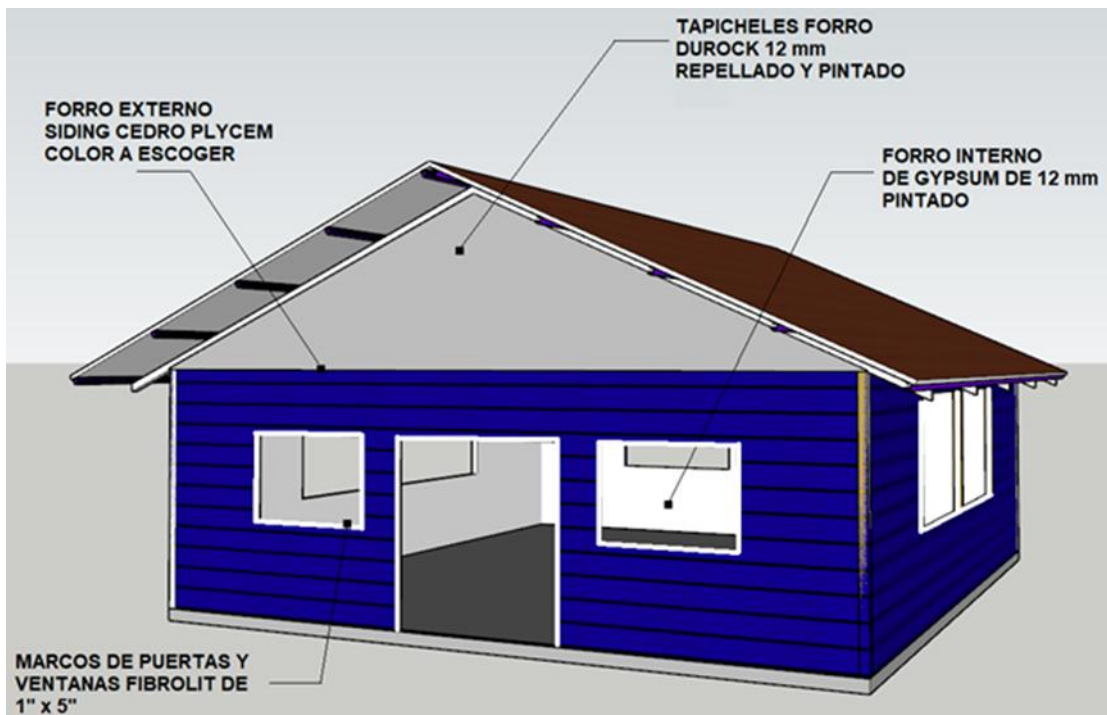
2437-8838
2539-9722

Web

www.colypro.com

Apartado

8-4880-1000, San José, Costa Rica



Además de los elementos soldados de arriostramiento, la estructura debe emplantillarse y forrarse usando los perfiles de HG del sistema muro seco, así como sus accesorios a saber en este caso:

- Tracks y studs de HG calibre 20 de 75 mm de ancho.
- Tornillería punta corriente y punta broca de 1 ¼" según aplique.
- Tornillería auto avellanante de 1 ¼" según aplique.
- Tornillería Torlak punta corriente y punta broca según aplique.
- Clavos de impacto para fijación a concreto.
- Lámina cementicia nacional ("durock" nacional) de 13 mm. (tapicheles cara externa).
- Lámina de Gypsum de 13 mm. (paredes tapicheles internos).
- Siding Plycem tipo cedro traslapado.
- Esquineros de HG para siding para esquinas salientes (cuatro esquinas del salón)
- Cinta tapajuntas de papel para Gypsum.
- Malla plástica auto adherible para juntas de Durock.

Teléfono

(506) 2437-8800
 (506) 2539-9700

Fax

2437-8838
 2539-9722

Web

www.colypro.com

Apartado

8-4880-1000, San José, Costa Rica

- Repello muro seco blanco para tapicheles a lo externo.
- Pasta para juntas de Gypsum.
- Los studs deben colocarse cada 16 "(40,6 cm).
- Piezas para buques de ventanas y puertas en Fibrolit de 1" x 5", pintadas color a escoger.

Condición actual del salón



5.2.2. Readecuación de espacio de duchas en la zona de piscina

Condición actual

Teléfono

(506) 2437-8800
(506) 2539-9700

Fax

2437-8838
2539-9722

Web

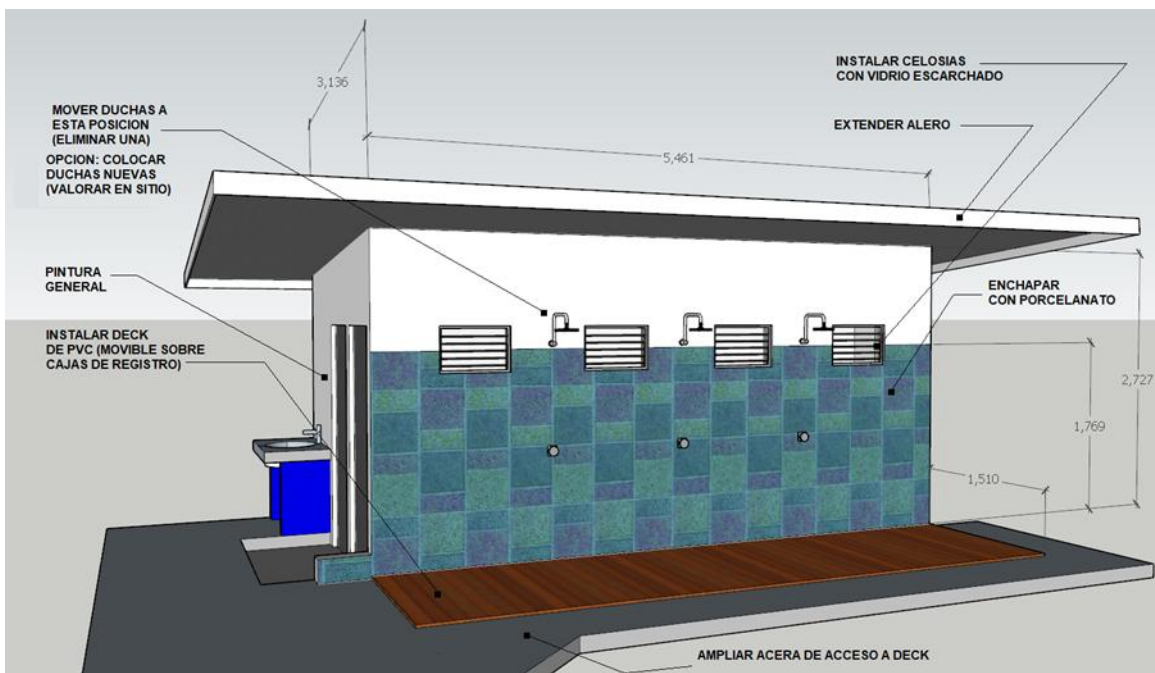
www.colypro.com

Apartado

8-4880-1000, San José, Costa Rica



Mejoras solicitadas (verificar dimensiones en sitio)



Teléfono

(506) 2437-8800
(506) 2539-9700

Fax

2437-8838
2539-9722

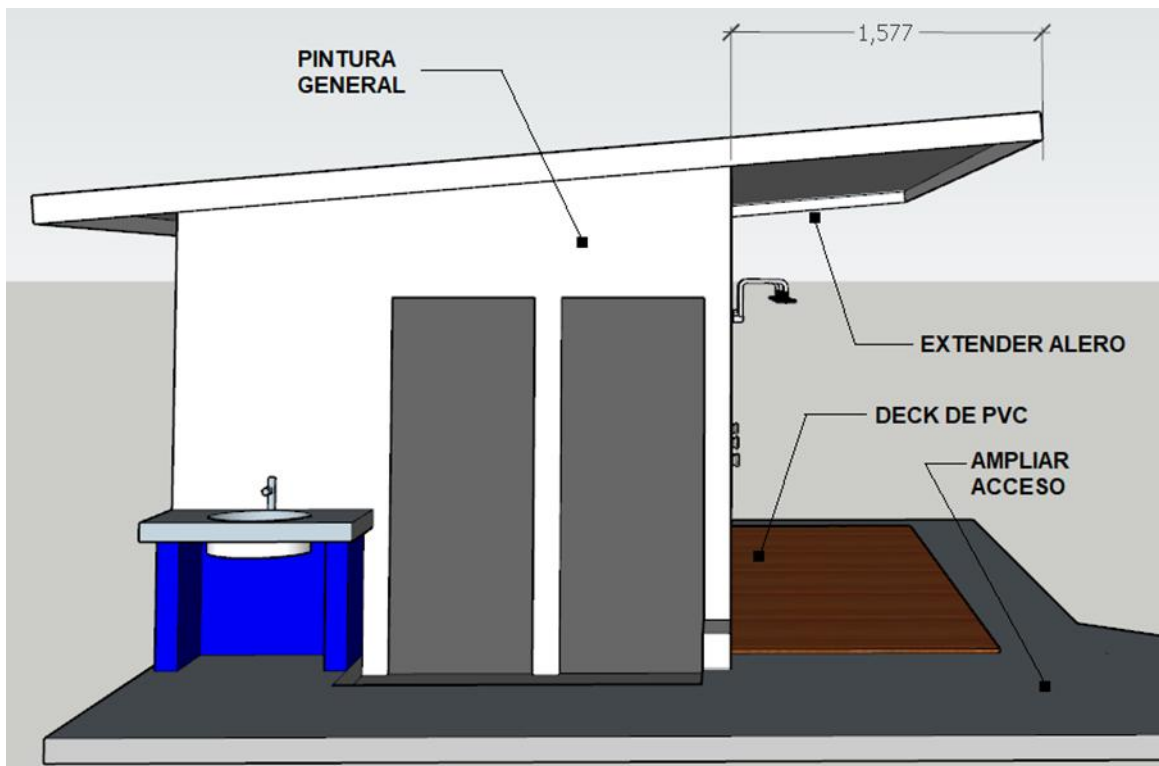
Web

www.colypro.com

Apartado

8-4880-1000, San José, Costa Rica

Antes de imprimir este documento, piense bien si es necesario hacerlo.
Proteger el medio ambiente está en sus manos.



5.2.3. Construcción de caseta de vigilancia

La caseta se colocará en la entrada del centro de recreo. Las dimensiones y acabados se muestran a continuación:

Teléfono

(506) 2437-8800
 (506) 2539-9700

Fax

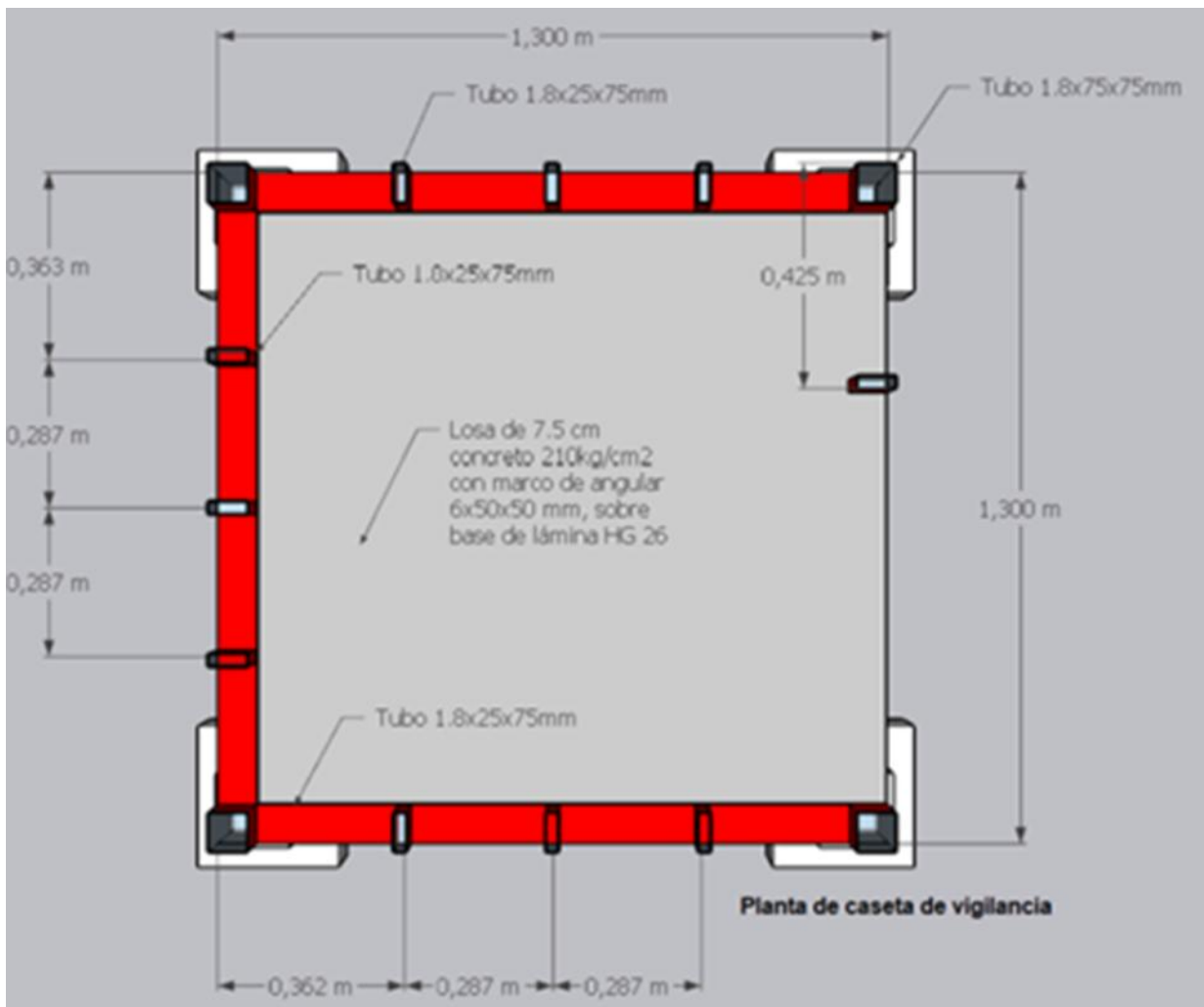
2437-8838
 2539-9722

Web

www.colypro.com

Apartado

8-4880-1000, San José, Costa Rica



Teléfono

(506) 2437-8800
(506) 2539-9700

Fax

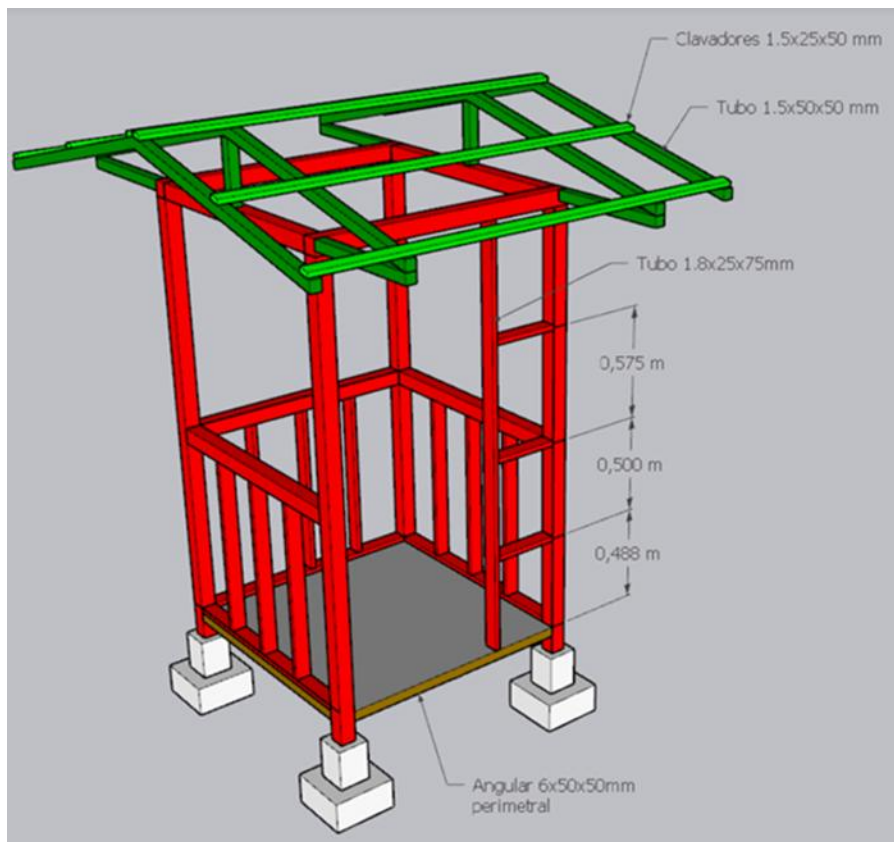
2437-8838
2539-9722

Web

www.colypro.com

Apartado

8-4880-1000, San José, Costa Rica



Teléfono

(506) 2437-8800
(506) 2539-9700

Fax

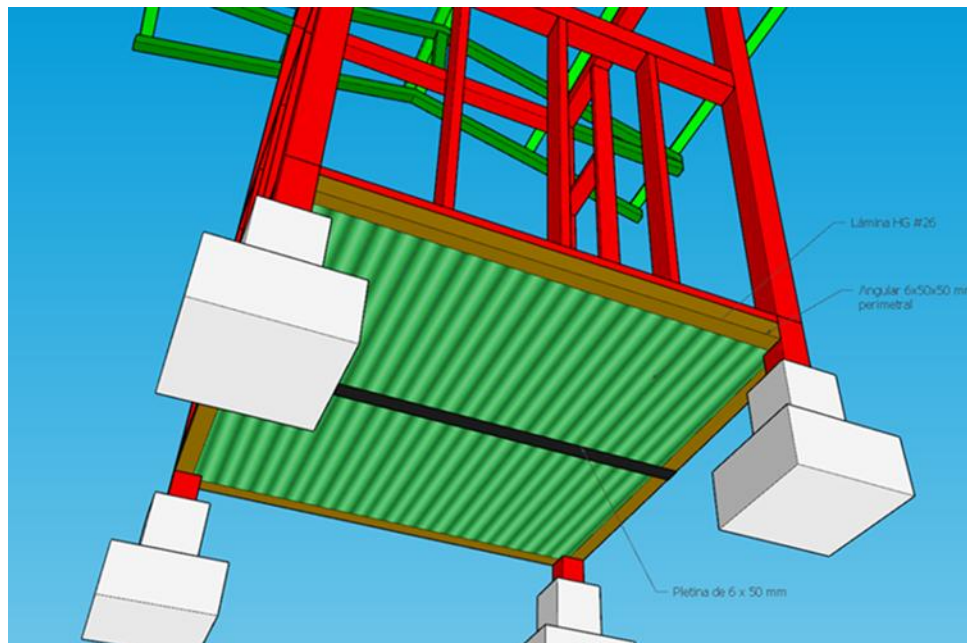
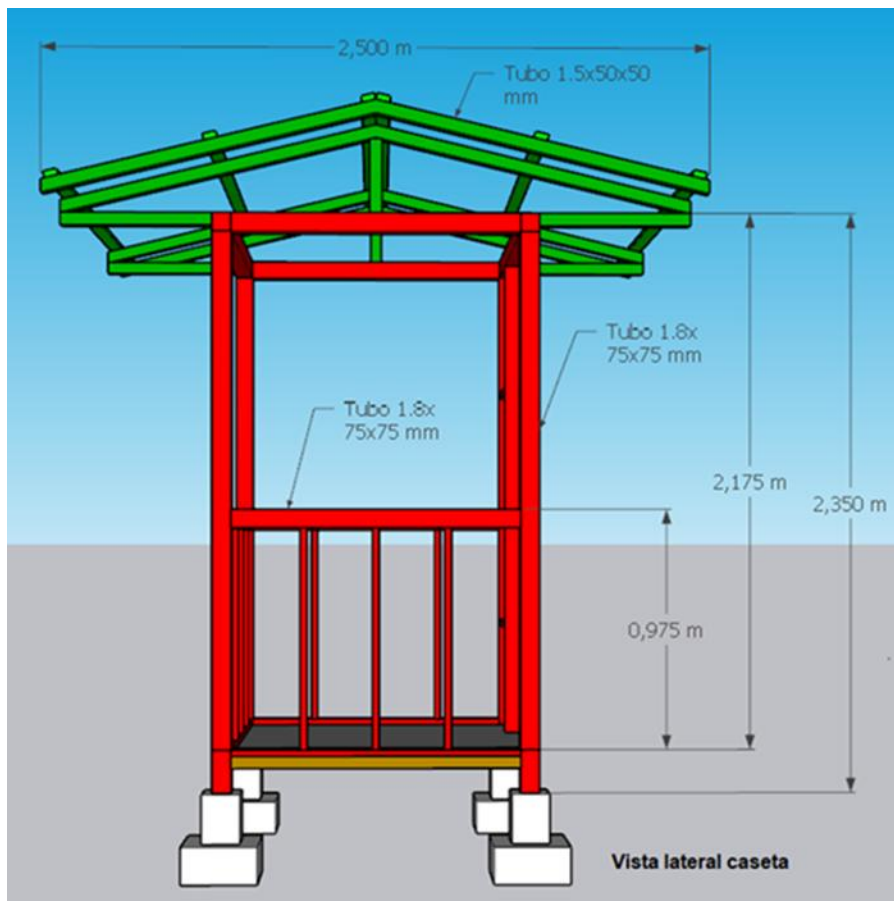
2437-8838
2539-9722

Web

www.colypro.com

Apartado

8-4880-1000, San José, Costa Rica



Teléfono

(506) 2437-8800
(506) 2539-9700

Fax

2437-8838
2539-9722

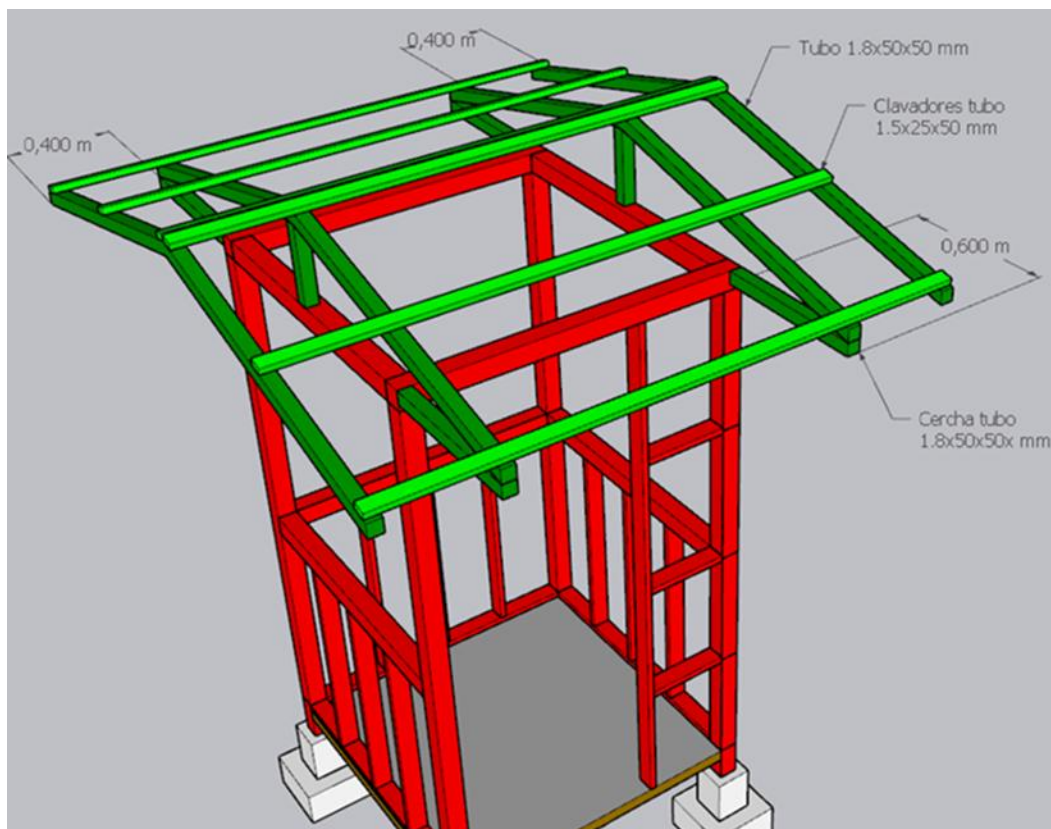
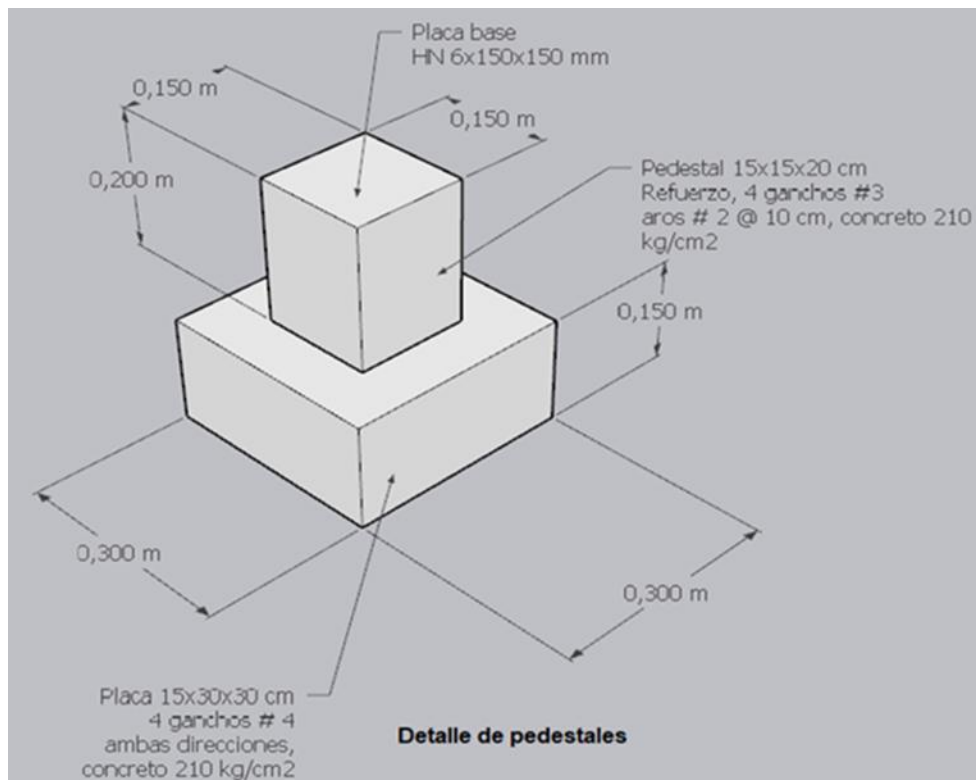
Web

www.colypro.com

Apartado

8-4880-1000, San José, Costa Rica

Antes de imprimir este documento, piense bien si es necesario hacerlo.
Proteger el medio ambiente está en sus manos.



Teléfono

(506) 2437-8800

(506) 2539-9700

Fax

2437-8838

2539-9722

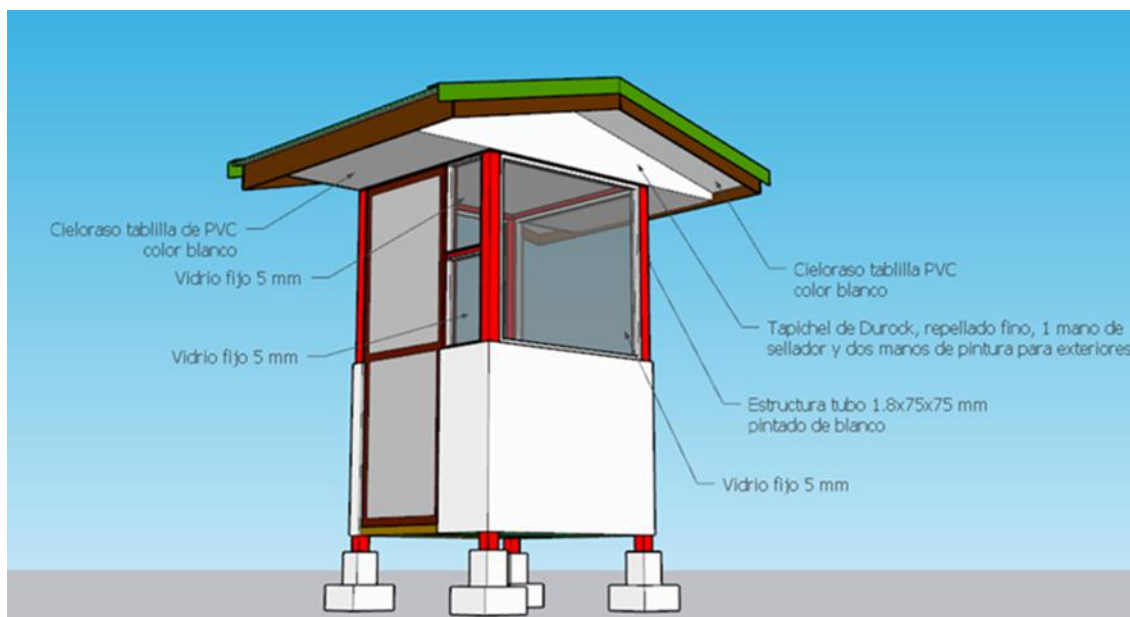
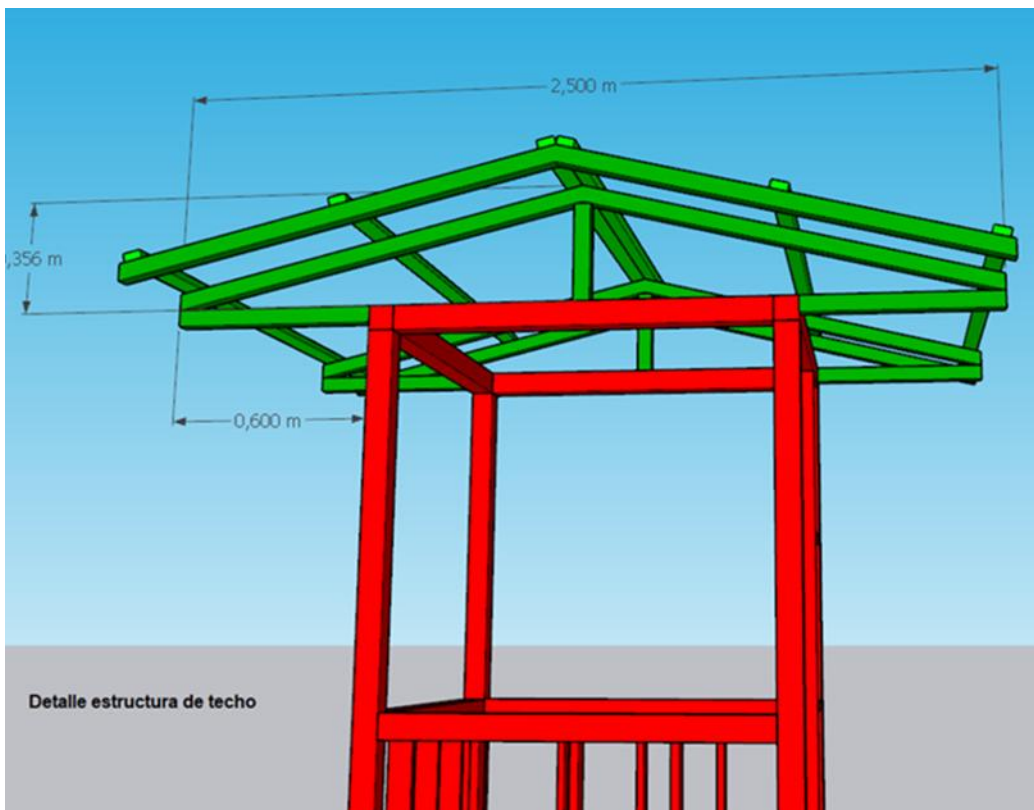
Web

www.colypro.com

Apartado

8-4880-1000, San José, Costa Rica

Antes de imprimir este documento, piense bien si es necesario hacerlo.
Proteger el medio ambiente está en sus manos.



Teléfono

(506) 2437-8800
(506) 2539-9700

Fax

2437-8838
2539-9722

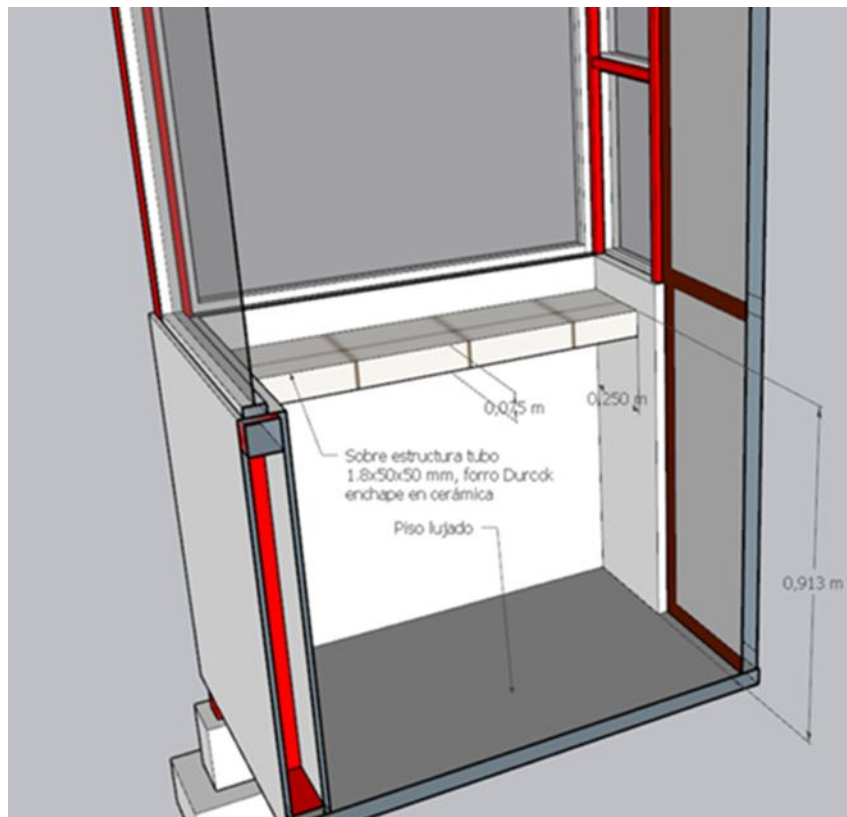
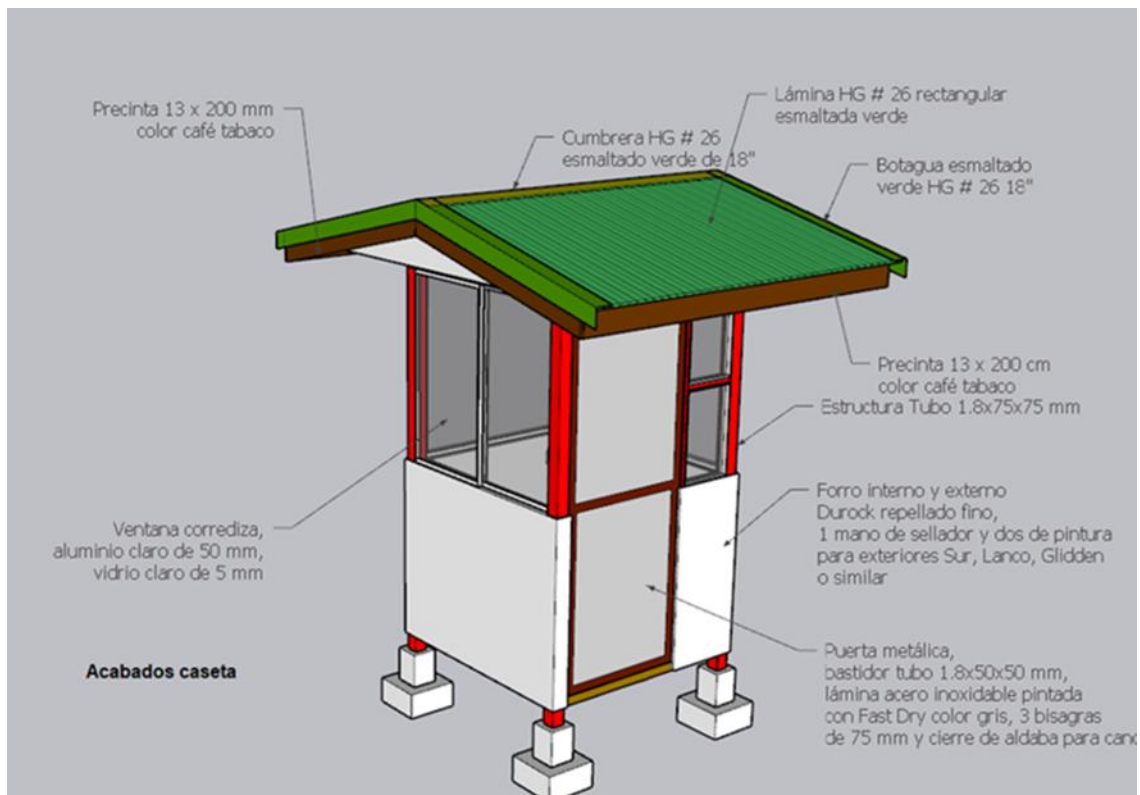
Web

www.colypro.com

Apartado

8-4880-1000, San José, Costa Rica

Antes de imprimir este documento, piense bien si es necesario hacerlo.
Proteger el medio ambiente está en sus manos.



Teléfono

(506) 2437-8800
(506) 2539-9700

Fax

2437-8838
2539-9722

Web

www.colypro.com

Apartado

8-4880-1000, San José, Costa Rica

Producto final esperado



Última Línea

Teléfono

(506) 2437-8800
(506) 2539-9700

Fax

2437-8838
2539-9722

Web

www.colypro.com

Apartado

8-4880-1000, San José, Costa Rica

Antes de imprimir este documento, piense bien si es necesario hacerlo.
Proteger el medio ambiente está en sus manos.